

製品仕様

デジタル入力点数	14点 PNP
デジタル入力電氣的仕様	絶縁：内部ロジック、DC24V分離(本体電源/出力電源と絶縁) 入力電流：2.4 mA (24 V電源供給時) 周波数：2kHz(推奨エンコーダ入力500Hz)
デジタル入力接続	14pin 端子台コネクタ (0.2 - 1.5 mm ²)
デジタル出力点数	14点 PNP
デジタル出力電氣的仕様	絶縁：内部ロジック、DC24V分離(本体電源/入力電源と絶縁) 出力電流：500mA(High-Side Mode), 100mA(Push-Pull Mode) PWM周波数*：40/80/160/200/400Hz(選択可能)
デジタル出力接続	14pin 端子台コネクタ (0.2 - 1.5mm ²)
アラーム	サーマルシャットダウンおよび出力短絡 (各出力ごと)
デュアル Watchdog	コントローラとの通信障害 (50ms) またはCPUとの内部通信障害 (9ミリ秒後、ハードウェア制御) の場合、出力はゼロにリセットされます。
出力保護	EN 61131-2 (IEC 61000-4-4, -5, -6, および -2)に準拠 - 短絡、過負荷、外部電圧、負電圧、パースト、サージ、ESD、RFI
電源入力範囲	DC12-24V -15%/+20%
電源入力保護	逆極性保護、過電圧保護
消費電力	約1.5W
使用温度範囲	-40~55 °C
保管温度範囲	-40~85 °C
使用湿度範囲	0~93%(結露なきこと)
保護等級	IP20
ハウジング材	ポリカーボネート
外形寸法	H96 x D22.5 x W1 10.5mm (突起物含まず)
重量	約100g/130g(コネクタ含む)
設置方式	DINレール取付
CE, RoHS	対応

*PWMパルス幅は、プロセスイメージに0~100の値として1バイトで格納されます。モジュールによるこの値の変換 (%) の最大分解能は、PWM周波数によって異なります (40 Hz / 1%、80 Hz / 2%、160 Hz / 4%、200 Hz / 5%、400 Hz / 10%)

各部の詳細

③ X2コネクタ (デジタル入出力の電源)

Pin	信号
1	入力電源 DC24V
2	入力電源 0V
3	出力電源 0V
4	出力電源 DC24V

④ X4コネクタ (本機の電源)

Pin	信号
1	DC24V
2	0V
3	接続しない
4	FG

①ベースモジュール接続用ブリッジコネクタ PiBridge x 1 (付属)

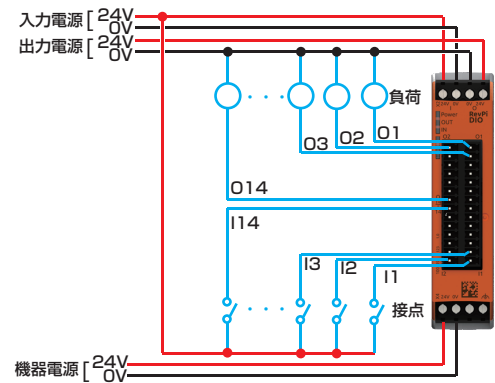
② 28pin I/Oコネクタ 14pin ソケットコネクタ x 2 (付属)

オーダ情報

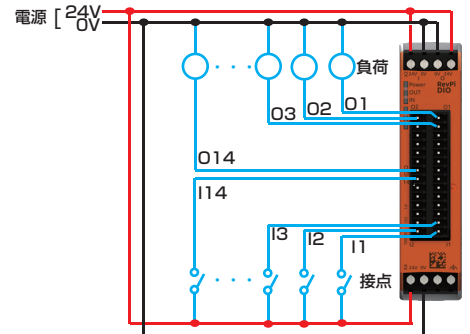
製品モデル	型式	部品番号
デジタル入力14点/出力14点 DIOモジュール	RevPi DIO	72PR100197

配線図

◆3ポート絶縁方式の結線図



◆一括電源方式の結線図



◆一括電源方式

PNP/NPN 変換の結線図

