

LF/HF 帯 USB 接続リーダ (リード・ライトモジュール) **技適不要**

低周波 LF 31.25kHz
RFID USB リーダ

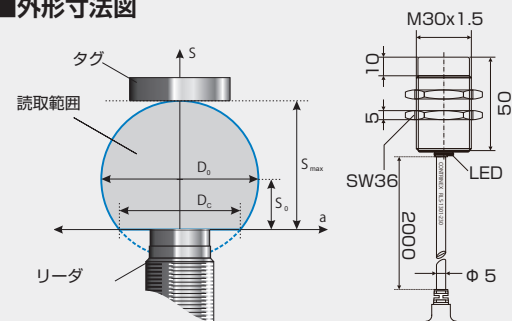
LF 帯

	RLS-1181-230	RLS-1301-230
低周波帯 M18/M30 モデル		
ハウジング寸法 / 重量	M18 / 109g	M30 / 165g
データ転送速度	115 200 / 38 400 / 19 200 baud, 500 baud (リーダ - タグ間)	
電源 / 最大消費電流	DC 5V (USB バスパワー) / 200mA	
温度範囲	動作温度範囲: -25 ... +70°C、保管温度範囲: -25 ... +70°C	
コネクタ / ケーブル長	USB Type-A オス / 2m	
材質	センサ面: PBTP、ハウジング: 真鍮クロムメッキ	
取付け	埋め込み不可	
保護	防塵防水 IP67、EMC (パースト): IEC 61000-4-4 level 3、ESD: IEC 61000-4-2 level 2、放射無線周波電磁界イミュニティ: IEC 61000-4-3 level 3、エミッション: IEC 61000-6-4	

■読取り距離

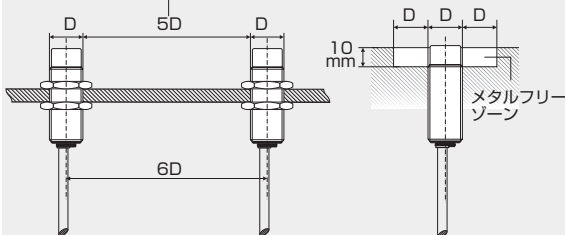
組み合わせセタ	リード距離 [mm]		組み合わせセタ	リード距離 [mm]	
	Smax	DO		Smax	DO
RTP-0201-000	25.4	28.8	RTP-0201-000	28.0	32.3
RTP-0301-000	25.9	32.6	RTP-0301-000	28.7	36.5
RTP-0501-000	36.3	49.3	RTP-0501-000	40.7	52.2
RTM-0100-000	12.6	16.5	RTM-0100-000	13.4	20.7
RTM-0160-000	17.1	21.1	RTM-0160-000	18.7	25.7
RTM-0260-000	22.6	28.6	RTM-0260-000	26.1	32.9
RTM-2160-000	12.5	16.0	RTM-2160-000	12.5	20.4
RTM-2300-000	15.6	19.9	RTM-2300-000	18.0	22.6
RTF-1300-000	20.7	26.6	RTF-1300-000	22.8	29.8

■外形寸法図



■取付

クリアランス: 5D



高周波 HF 13.56MHz
RFID USB リーダ

HF 帯

	RLS-1181-220-120	RLS-1181-220
高周波帯 M18 モデル		
ハウジング寸法 / 重量	M18 / 97g	M18 / 107g
データ転送速度	115 200 baud	
電源 / 最大消費電流	DC 5V (USB バスパワー) / 200mA	
温度範囲	動作温度範囲: -25 ... +70°C、保管温度範囲: -25 ... +70°C	
材質	センサ面: PBTP、ハウジング: ステンレススチール	
取付け	埋め込み不可	

■リード距離

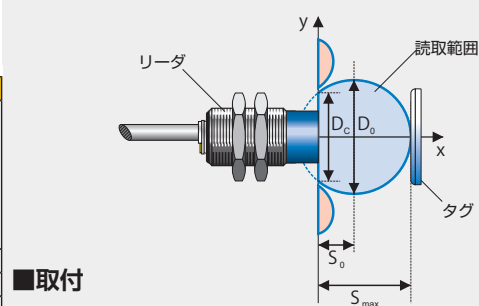
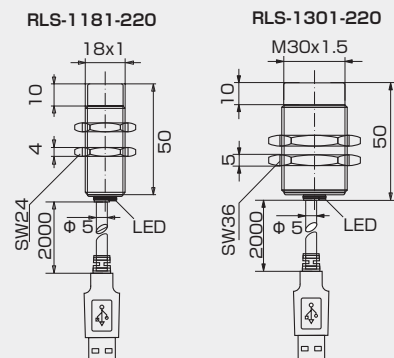
組み合わせセタ	リード距離 [mm]		組み合わせセタ	リード距離 [mm]	
	Smax	DO		Smax	DO
RTH-D20QA-NCO	13.4	19.4	RTH-D20QA-NDO	13.4	19.4
RTH-D30QA-NCO	18.8	26.6	RTH-D30QA-NDO	18.8	26.6
RTH-D50QA-NCO	17	44	RTH-D50QA-NDO	17	44

	RLS-1301-220-120	RLS-1301-220
高周波帯 M30 モデル		
ハウジング寸法 / 重量	M30 / 144g	M30 / 165g
データ転送速度	115 200 baud	
電源 / 最大消費電流	DC 5V (USB バスパワー) / 200mA	
温度範囲	動作温度範囲: -25 ... +70°C、保管温度範囲: -25 ... +70°C	
材質	センサ面: PBTP、ハウジング: ステンレススチール	
取付け	埋め込み不可	

■リード距離

組み合わせセタ	リード距離 [mm]		組み合わせセタ	リード距離 [mm]	
	Smax	DO		Smax	DO
RTH-D20QA-NCO	28.2	33	RTH-D20QA-NDO	28.2	33
RTH-D30QA-NCO	39	46	RTH-D30QA-NDO	39	46
RTH-D50QA-NCO	54	62	RTH-D50QA-NDO	54	62

■外形寸法図



■取付

クリアランス: 2D

